

## Informação geral

Esse manual foi feito para fornecer as indicações necessárias às pessoas autorizadas para realizar as operações de instalação e manutenção do produto. As operações devem ser realizadas por pessoal capacitado com os requisitos técnico-profissionais segundo as leis ou as normas nacionais vigentes relacionadas.

### Símbolos utilizados no manual

A seguir serão identificados os símbolos de advertência usados nesse manual.

#### INFORMAÇÃO E PRECAUÇÕES



Indicações e conselhos úteis que devem ser cumpridos para garantir uma instalação correta e a manutenção do toldo. O não cumprimento dessas orientações, poderá comprometer a integridade e a resistência do produto.



#### ATENÇÃO

PERIGO PARA O OPERADOR. Instruções e indicações para serem avaliadas e seguidas com atenção.

O não cumprimento dessas orientações, poderá comprometer a segurança das pessoas.

### Equipamento necessário

Para garantir a correta instalação do toldo e o perfeito funcionamento do produto acabado, é necessário possuir o seguinte equipamento:

Chaves Allen n° 8, 6, 5 e 3



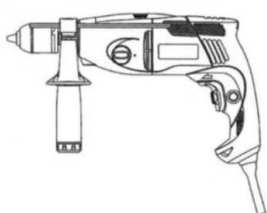
Chaves fixas n° 10



Fita métrica



Furadeira



Brocas



Nível

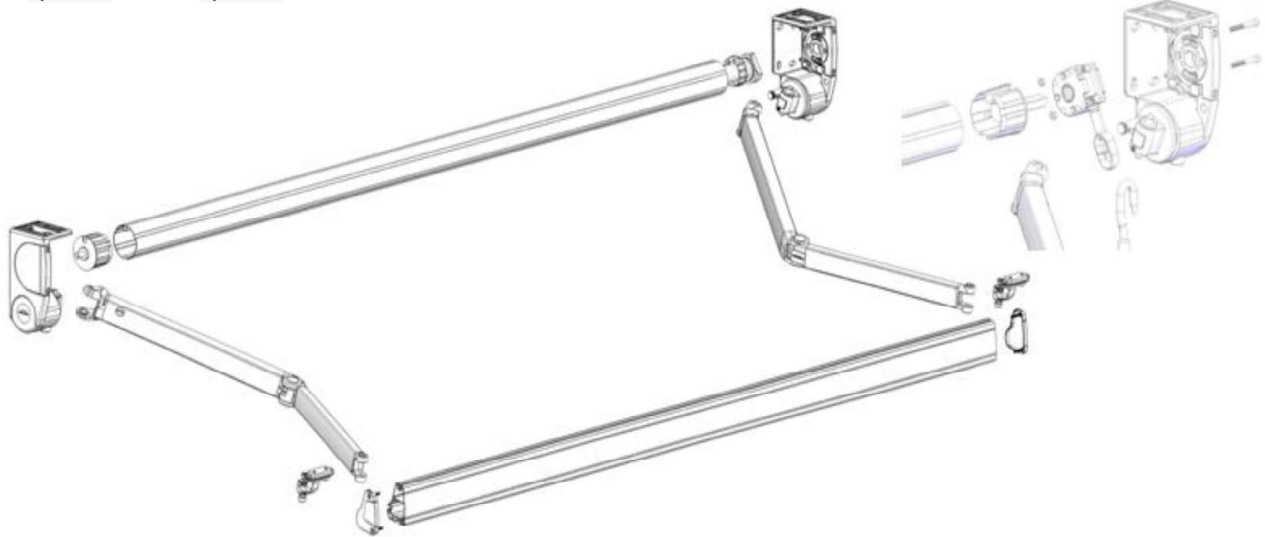
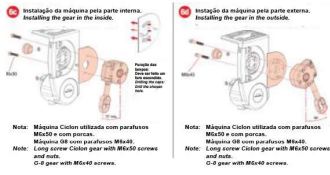


Chave de fenda

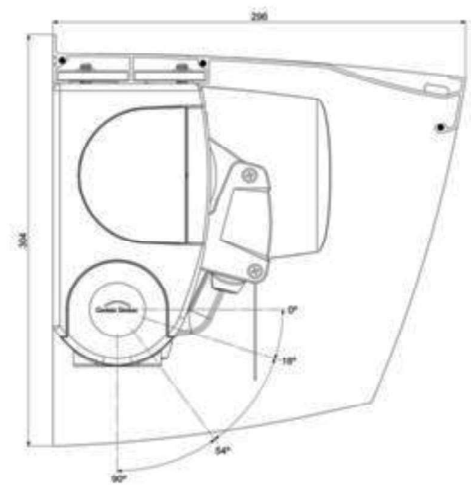
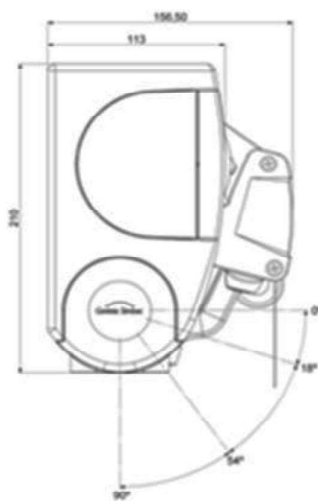
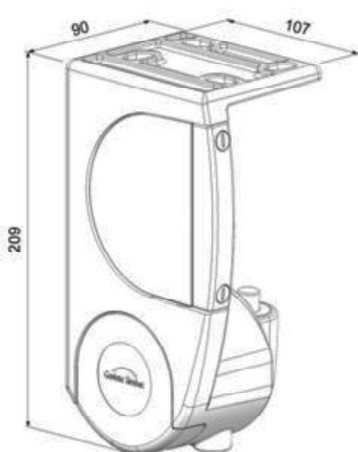


Ponta tipo  
Phillips

# Composição do produto



# Dimensões mínimas para a instalação



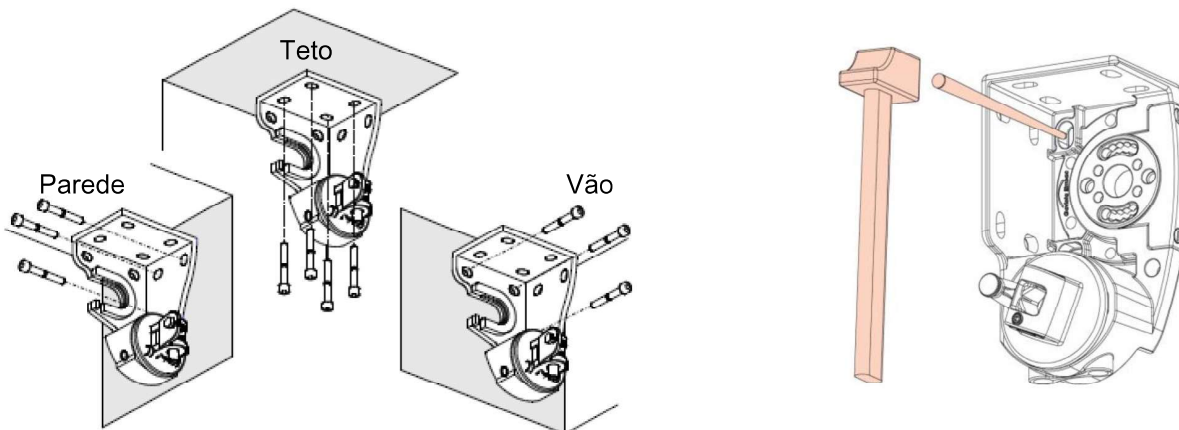
# Instruções de montagem

1. Verifique o desenho para ter certeza que todas as peças necessárias para a montagem do toldo estão disponíveis.

1. Fixe os suportes

São fixados no nível os suportes da direita e esquerda no ponto de fixação, seja no frontal, teto ou entre as paredes, com os parafusos adequados.

**Faça furos no caso de colocação lateral.**



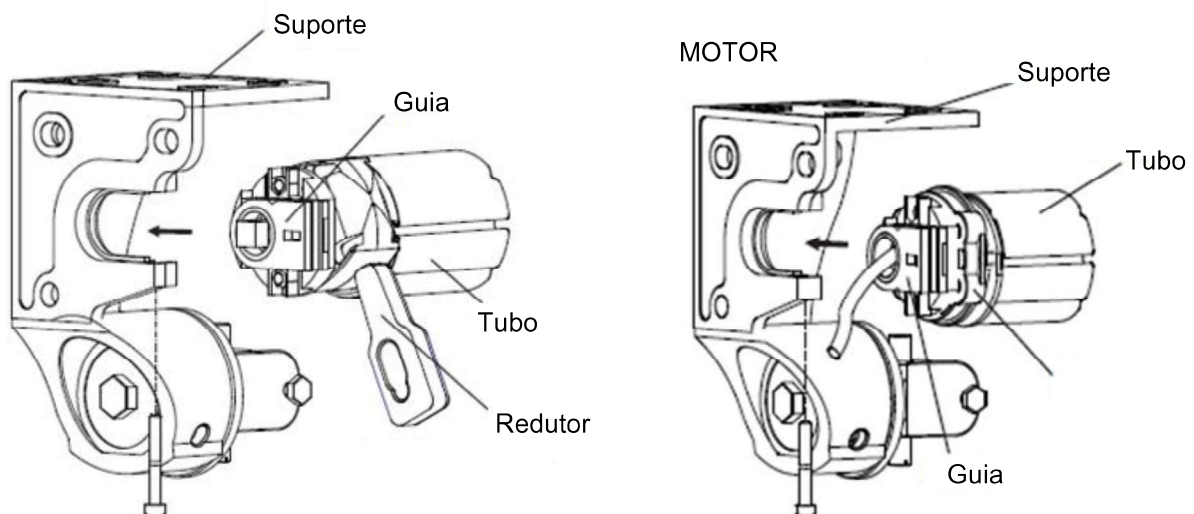
É necessária uma atenção especial na colocação dos suportes de acordo com as medidas feitas antes da fabricação do toldo, verificando o toldo antes de fazer as furações.



No caso de ambientes corrosivos, é recomendável o uso de elementos de encaixe em aço inoxidável.

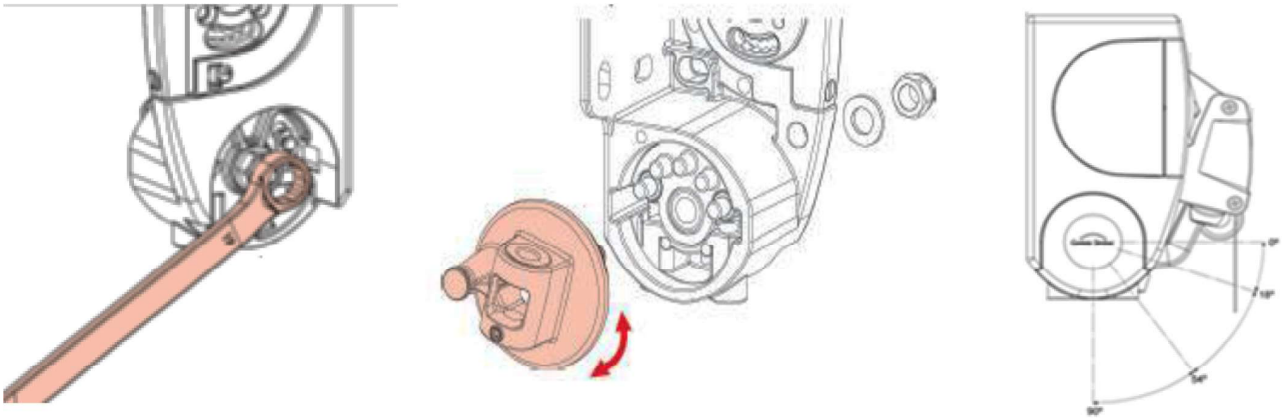
2. Colocação do tubo enrolador

Coloque o conjunto do tubo enrolador com as guias acopladas na barra das guias do suporte, da direita e da esquerda de maneira simultânea. Uma vez colocados, parafuse ambas as guias ao suporte para evitar que o conjunto se desprenda.



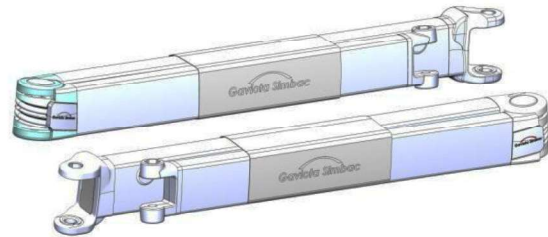
4. Fixe os braços ao suporte. Caso ocorra uma variação da inclinação, afrouxe as peças que se encontram no suporte que realiza a função de prisioneiro do disco de regulação.

Coloque o disco de regulação na posição mais próxima da inclinação desejada.



**PERIGO PARA O OPERADOR** Os braços possuem potentes objetos metálicos no seu interior. Tire a peça de proteção apenas quando o toldo estiver instalado. Manipule os braços com precaução.

ATENÇÃO AO ABRIR! PEÇAS METÁLICAS PERIGOSAS  
ATTENTION EN OUVRANT! RESSORT PUISSANT  
WARNING! STRONG SPRING WHEN OPENS  
VCRSCHT BEIM ÖFFNEN! STARKE FECER  
ATENCAO AO ABRIR! POTENTES OBJETOS  
METÁLICOS NO SEU INTERIOR!

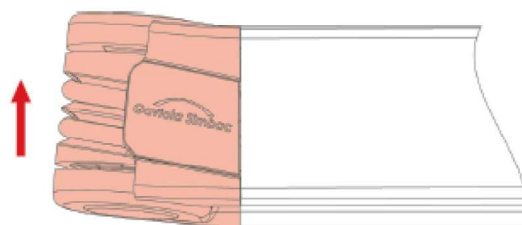


5. Uma vez fixado o ponto de inclinação, coloque os braços nos suportes com o cotovelo inclinado pra cima e sem tirar a peça de proteção.

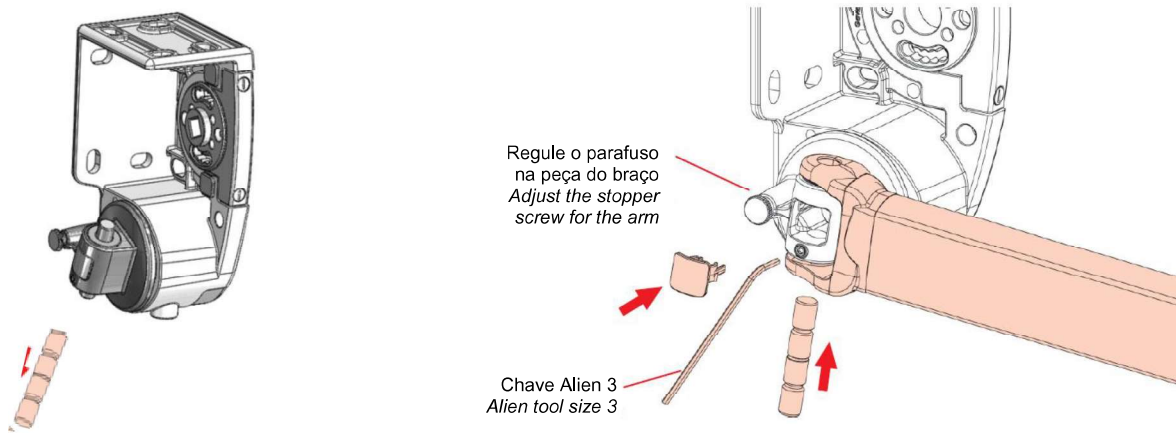
Visão de frente

**Direita**

**Esquerda**

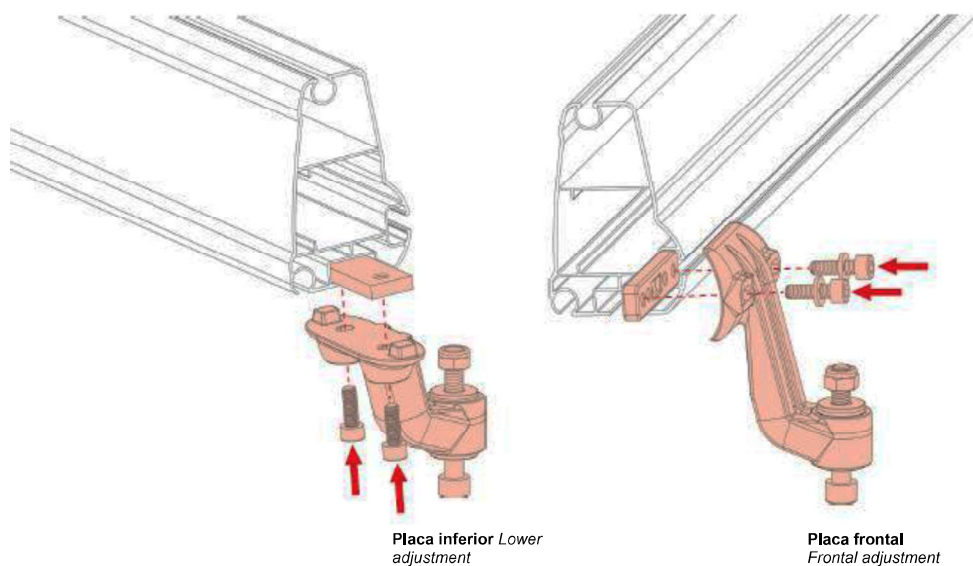


6. Afrouxe os parafusos pelo prisioneiro que sustenta a barra de ambos os suportes e tire a barra. Fixe a junção centrando a barra no seu orifício, do braço no acoplamento do suporte do disco de regulação, e introduza a barra e aperte o prisioneiro de maneira com que a barra fique fixada de maneira adequada e não exista a possibilidade de que se desprenda ou seja retirada.

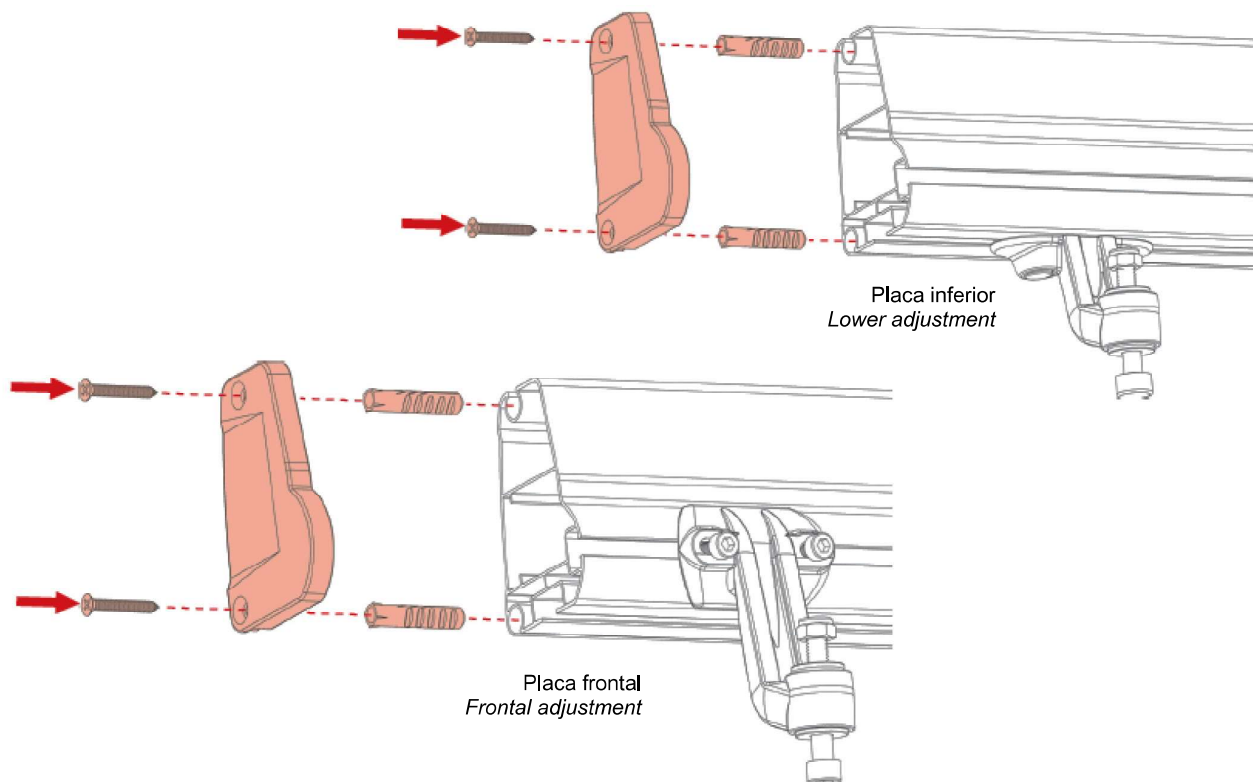


7. Fixe os braços no perfil frontal

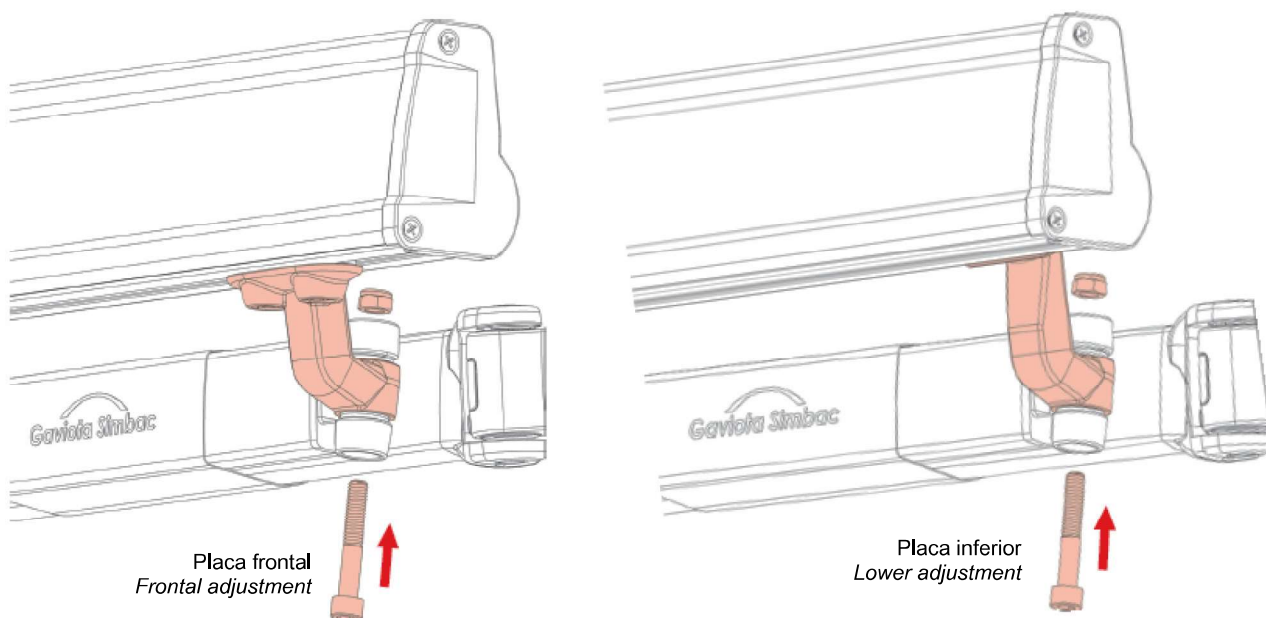
Introduza as placas em cada uma das extremidades no perfil frontal e na ranhura adequada e introduza os parafusos sem apertar para que possa mover o braço ao longo do perfil para um alinhamento adequado.



8. Coloque as buchas na lona em ambos os lados e coloque as tampas laterais do perfil frontal.



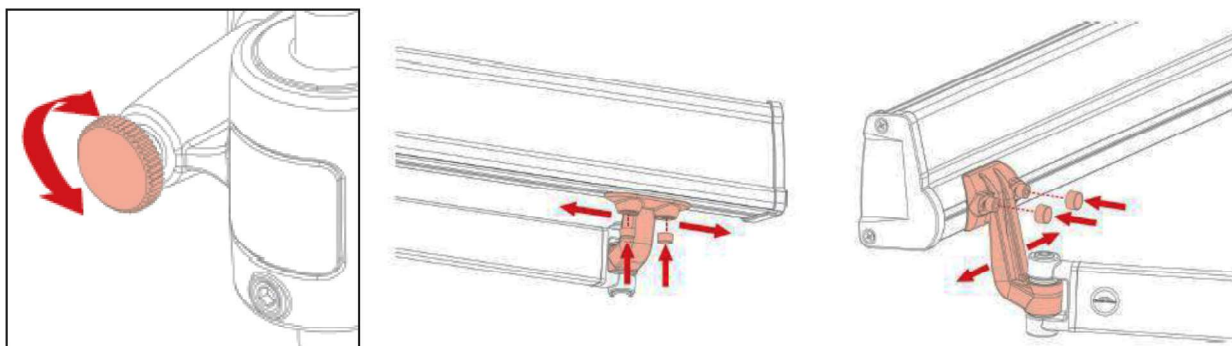
7 Conecte as extremidades da fixação frontal com a extremidade do braço introduzindo o parafuso para fixação.



8 Regule a posição da placa na barra de carga em combinação com o parafuso da peça (figura A) até que ambos fiquem alinhados.

Aperte firmemente os parafusos de sustentação da barra na parte frontal e coloque as tampas.

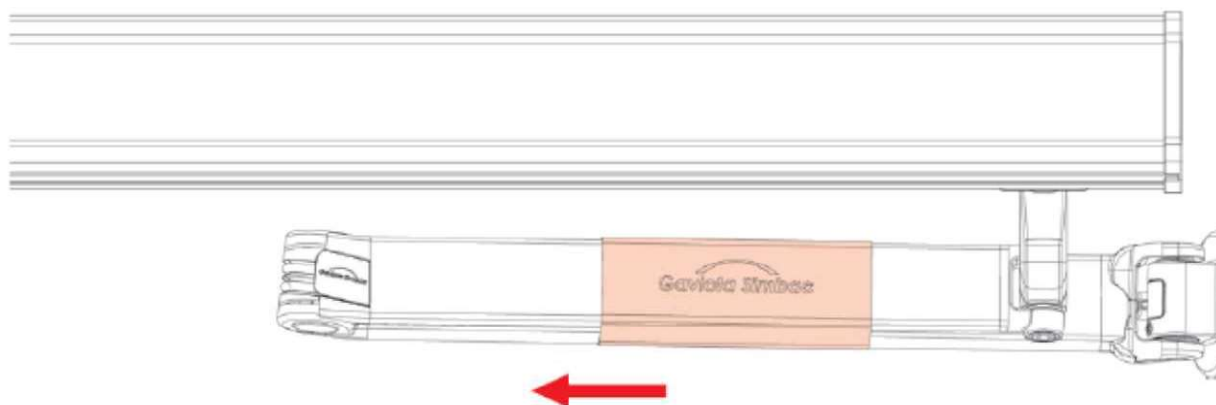
Figura A



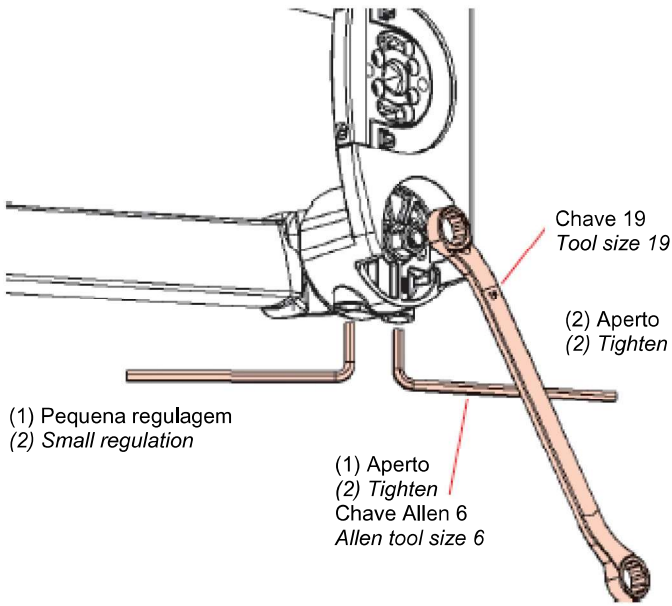
9. Retire a peça de proteção para poder abrir os braços.



**PRECAUÇÃO:** Antes de retirar a peça de proteção, a montagem da placa deve ter sido terminada e da máquina ou motor para controlar a força da abertura do braço.



No caso de existirem pequenas regulagens, afrouxe um pouco o parafuso central do suporte e aperte ou afrouxe os da parte inferior do mesmo, para que realize pequenos ajustes da inclinação.



Uma vez concluídos os ajustes aperte e coloque as tampas.

